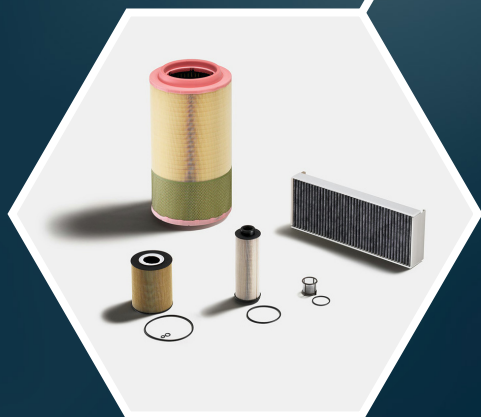




SADY



Otevřete si svoji sadu výhod

Originální sady náhradních dílů MAN®

MAN kann.



Originální sady náhradních dílů MAN®.

Využijte excelentní cenové nabídky.

Bez starostí a kompletně – originální opravárenské sady MAN obsahují kompletní sestavu náhradních dílů, takže se nemusíte bát, že Vám bude něco chybět.

- **Atraktivní cena** – nákupem sady ušetříte až 52 % oproti nákupu jednotlivých dílů
- **Přesnost** – díly dokonale pasují na Vaše MAN vozidlo
- **Jednoduchost** – pod jedním objednacím číslem dostanete celou sadu
- **Zaručená kvalita** – kvalita dílů je ověřena náročným testováním výrobce

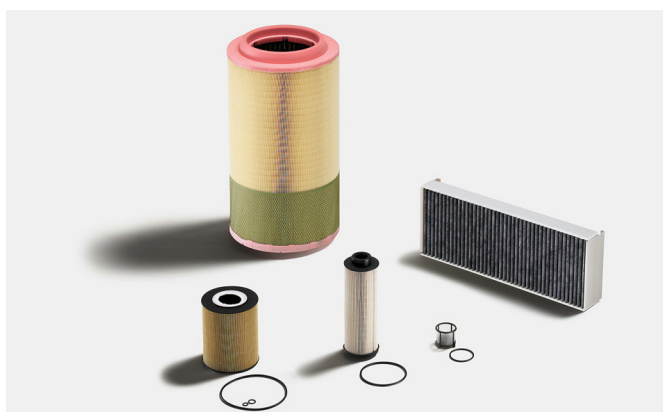
Sada pro opravu filtrů

81.05501-6020

| ks v sadě | obj. č. dílu | název dílu |
|-----------|---------------|------------------------------------|
| 1 | 51.12503-0042 | vložka palivového filtru |
| 1 | 51.12503-0043 | vložka palivového filtru |
| 1 | 51.05504-0098 | vložka filtru mot. oleje |
| 1 | 81.08405-0021 | vložka vzduchového filtru |
| 1 | 81.61910-0033 | filtr ventilace vnitřního prostoru |

CENOVÉ ZVÝHODNĚNÍ

35 %



Sada pro kotoučové brzdy 22,5"

81.50200-6901

| ks v sadě | obj. č. dílu | název dílu |
|-----------|---------------|--|
| 2 | 81.50803-0040 | brzdový kotouč 22,5" |
| 1 | 81.50820-6072 | sada obložení kotoučové brzdy FERODO 455 |

CENOVÉ ZVÝHODNĚNÍ

41 %



Sada dílů filtru pevných částic TGS/TGX

81.15103-6130

| ks v sadě | obj. č. dílu | název dílu |
|-----------|---------------|-----------------|
| 1 | 81.15901-0044 | těsnění |
| 2 | 81.15901-0043 | těsnění |
| 1 | 81.15103-0107 | částicový filtr |

CENOVÉ ZVÝHODNĚNÍ

10 %



Sada pro napínák řemene

81.95801-6085

| ks v sadě | obj. č. dílu | název dílu |
|-----------|---------------|--------------------------------------|
| 1 | 51.95800-7477 | napínák řemene automatický |
| 1 | 51.96820-0345 | klinový drážkový řemen 8PK1920/28,28 |

CENOVÉ ZVÝHODNĚNÍ

21 %

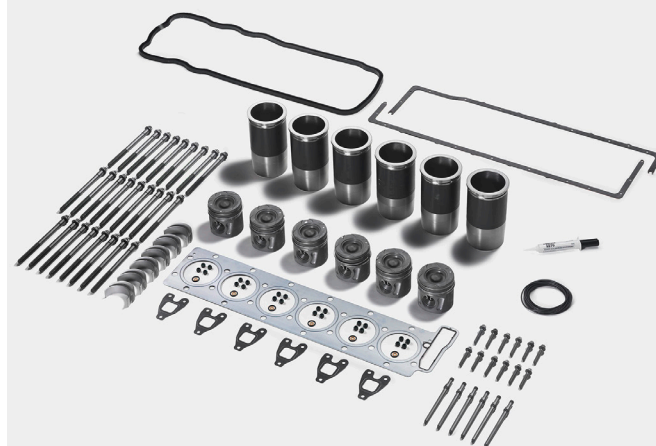


Sada pro opravu motoru

51.00500-6029

| ks v sadě | obj. č. dílu | název dílu |
|-----------|---------------|--|
| 4 | 51.02500-6210 | píst motoru |
| 4 | 51.02410-6679 | ojniční ložisko |
| 1 | 51.00900-6720 | sada těsnění motoru D0834LFL50/51/ |
| 1 | 51.05904-0171 | těsnění olejové vany neobsahující azbest |
| 8 | 51.90490-0028 | vnější šroub M11X1,5X60 |
| 16 | 51.90020-0465 | vnější šroub M14X2X152 |
| 4 | 51.10301-6159 | hrdlo tlakové trubky |
| 5 | 51.01113-6088 | hlavní ložisko normální |
| 10 | 51.90020-0352 | šroub M14X118-10 |
| 2 | 51.01114-0223 | náběhová podložka dole |
| 2 | 51.01114-0222 | náběhová podložka nahoře |
| 8 | 51.90020-0335 | šroub M14X1,5X30 |
| 6 | 51.90030-0036 | šroub M14X1,5X95-10.9 |

CENOVÉ ZVÝHODNĚNÍ 42 %



Montážní sada pro turbodmychadlo

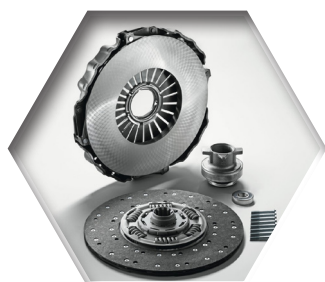
81.09100-6007

| ks v sadě | obj. č. dílu | název dílu |
|-----------|---------------|------------------------------|
| 4 | 06.11229-0023 | matice M10-GA-C3J |
| 6 | 06.11251-2001 | matice M10-10-MAN183 |
| 1 | 51.08901-0182 | těsnění |
| 1 | 51.08901-0209 | těsnění pro turbodmychadlo |
| 6 | 51.90201-0143 | šroub M10X25-GA-WARMFEST-C3J |
| 4 | 51.90201-0251 | šroub M10X25-SD-HOCHWARMFEST |
| 4 | 51.90210-0017 | šroub M10X35-SD-HOCHWARMFEST |
| 1 | 51.96601-0576 | těsnění |

CENOVÉ ZVÝHODNĚNÍ 33 %



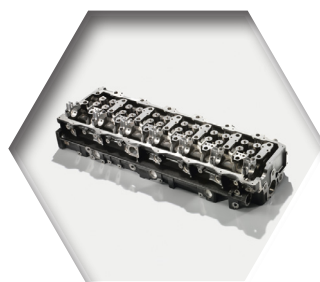
Originální díly MAN nyní nově s dvouletou zárukou.
 Při montáži v autorizovaném servisu se záruka vztahuje i na úhradu nákladů práce servisu a případné následné škody, které vadný díl způsobil.
 Záruka je platná ve všech evropských autorizovaných servisech MAN.



Spojková sada



Sada pro kotoučové brzdy



Sada pro hlavy válců



Sada pro motorové písty

Váš autorizovaný servis MAN

MAN Truck & Bus Czech Republic s.r.o.

Obchodní 120
251 70 Čestlice
Česká republika

www.mantruckandbus.cz
www.manoriginal.cz



Text a vyobrazení nezávazné.
Změny podmíněné technickým pokrokem vyhrazeny.
Všechny informace v této publikaci odpovídají stavu v době odevzdání do tisku.