

# NÁHRADNÍ DÍLY ARGUMENTÁŘ

## Originální olejové filtry MAN



Obr. 1: Vložka olejového filtru

### Čistý olej a dlouhá životnost zaručena.

Originální olejové filtry MAN odstraňují zbytky kovu, prach a zbytky ze spalování z motorového oleje tak, aby si olej zachoval své mazací vlastnosti co nejdéle a byl schopen důsledně a optimálně plnit své důležité funkce.

### Možné následky nízké pórovitosti způsobené kontaminovanými filtry:

- Mazání kluzných ploch součástí a eliminace jejich opotřebení
- Chlazení pomocí odvodu tepla (např. u pístů)
- Ochrana proti korozi díky neustálé olejové vrstvě
- Čištění prostřednictvím neustálé olejové vrstvy

### ✓ Zákaznické výhody v kostce:

- Optimální ochrana motoru MAN po celý interval výměny oleje
- Spolehlivé filtrace nečistot způsobujících opotřebení
- Každý prvek originálního olejového filtru MAN je ideálně přizpůsoben motorům MAN a během procesu vývoje rozsáhle testován
- Vysoká odolnost vůči chemikáliím, dokonce i vůči moderním agresivním motorovým olejům
- Trvalá prevence proti úniku díky použití vysoce kvalitních materiálů a vysoké kvalitě povrchu

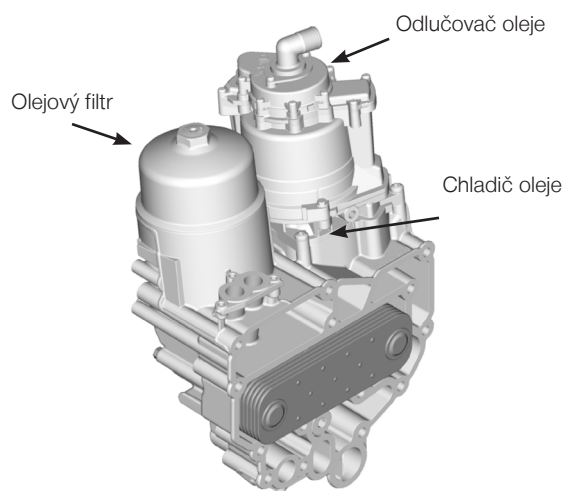
### 👁 Základní informace v kostce:

#### Trend směrem k olejovým modulům

Nejnovější generace motorů MAN je vybavena olejovými moduly; olejový filtr, chladič oleje a odlučovač oleje (instalovaný v motorech Euro 6 D20, D26 a D38) tvoří jeden olejový modul (viz obr. 2).

Malý počet nainstalovaných samostatných součástí snižuje hmotnost olejového modulu a prostor potřebný v prostoru motoru.

Filtrace motorového oleje se provádí filtrační vložkou (viz obr. 1), která neobsahuje žádný kov a může proto být zcela spálena. Je vložena do pouzdra, které je trvale integrováno do olejového modulu, takže ji lze vyměnit a ekologicky zlikvidovat.



Obr. 2: Olejový modul Euro 6

Filtrační patrony motorového oleje běžně se vyskytující u starších motorů se skládají z kovového pouzdra s integrovanou vložkou (viz obr. 3). Tyto filtry musí být během údržby vyměněny a v praxi se používají stále méně.

#### Výhody vložky filtru motorového oleje ve srovnání s filtrační patronou:

- Ekologicky šetrnější verze (lze tepelně recyklovat)
- Během výměny filtru nedochází k úniku motorového oleje

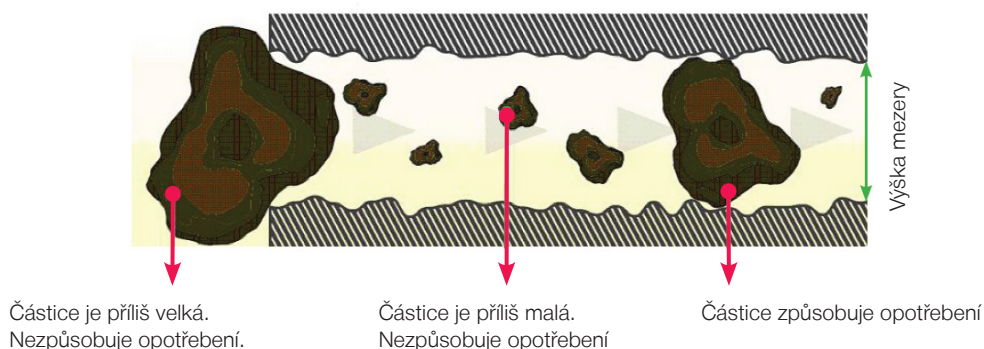


Obr. 3: Patrona olejového filtru

## Základní informace v kostce:

### Originální olejové filtry MAN spolehlivě oddělují částice způsobující opotřebení.

Částice nečistot určité velikosti způsobují různé úrovně opotřebení (viz obr. 4). Podobně jsou různé řady motorů různě citlivé na částice nečistot, v závislosti například na jejich příslušných tolerancích a rozměrech vůlí držáku motoru. Z tohoto důvodu jsou filtrační vlastnosti filtračních prvků originálních olejových filtrů MAN přesně sladěny s požadavky motorů MAN. Částice, které mohou způsobit opotřebení, jsou téměř všechny filtračním prvkem zachyceny. Současně mohou částice, které nezpůsobují opotřebení, díky své malé velikosti filtrem projít; čímž se eliminuje předčasné zanesení filtračního prvku. Schopnost zachytávání nečistot originálních olejových filtrů MAN je dostatečně vysoká, aby bylo možno účinně čistit motorový olej po celou dobu servisního intervalu. To zajistí, že motor bude spolehlivě chráněn během celého intervalu výměny motorového oleje.



Obr. 4: Velikost částic a vliv jejich velikosti na opotřebení

Kromě toho se filtrační prvky olejových filtrů vyznačují vysokou odolností vůči chemikáliím, dokonce vůči agresivním moderním olejům. Jsou vyrobeny z nejlepších materiálů a jejich povrchy jsou vysoce kvalitní, což zaručí dlouhodobou prevenci netěsností, vysokou odolnost a dokonale připojení.

### Řada filtračních prvků olejových filtrů MAN

Položka číslo	Specifikace	Pro použití na
51.05501-7160	Patrona olejového filtru	D0824, D0826, D0834, D0836
51.05504-0122	Vložka olejového filtru	D2066, D2676, D2868
51.05504-0098	Vložka olejového filtru	D2865, D2866, D2876
51.05500-6073	Vložka olejového filtru	D0834, D0836
51.05504-0087	Vložka olejového filtru	D2865, D2866
51.05504-0104	Vložka olejového filtru	D2840, D2842
51.05501-0013	Vložka olejového filtru	D2066, D2676
51.05501-0011	Vložka olejového filtru	D3876
51.05504-0096	Vložka olejového filtru	D0836 290/340 koní od Euro 5 dále

 Aby nedošlo k poškození motoru, používejte originální olej MAN



Poslední aktualizace: 05/2018. Text a ilustrace nejsou závazné. Změny vyhrazeny. Všechna data v této publikaci byla aktuální v době tisku.