

NÁHRADNÍ DÍLY ARGUMENTÁŘ

Originální vzduchové pružiny MAN



Stabilita ve všech pozicích.

Systémy vzduchového pérování se staly neodmyslitelnou součástí standardního vybavení užitkových vozidel. Jemně a hladce pohlcují vibrace vozidla, tím zvyšují jízdní komfort a zaručují větší stabilitu. Kromě toho jsou odolné proti okolním vlivům, jako jsou prach nebo nečistoty, což minimalizuje potřebu údržby.



✓ Zákaznické výhody v kostce:

- Zvýšený jízdní komfort, stabilita a bezpečnost
- Odolnost proti okolním vlivům, jako jsou prach nebo nečistoty
- Minimální potřeba údržby a minimální doby montáže a prostoje
- Pouze originální vzduchové pružiny MAN jsou dokonale přizpůsobené vozidlům MAN

👁️ Přehled základních informací:

Princip fungování:

Nejdůležitějšími součástmi systému vzduchového pérování jsou:

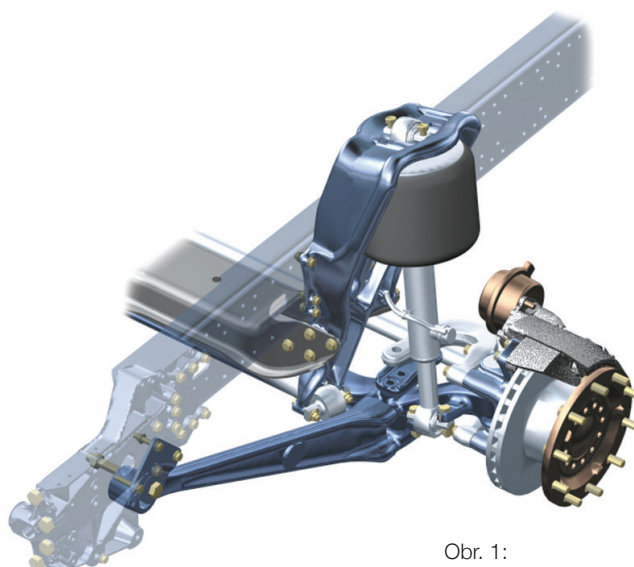
- Vzduchový kompresor
- Vzduchojem
- Řídicí ventily vzduchového pérování kabiny
- Měchy vzduchového pérování
- Volitelný vzduchový pružinový tlumicí modul (ASDM)

Stlačený vzduch z brzdového systému je přiváděn do vzduchojemu každé ze vzduchových pružin. V závislosti na nápravě se aktivuje odpovídající řídicí ventil vzduchového pérování kabiny na rámu. To umožňuje, aby stlačený vzduch ze vzduchojemu vstupoval do měchů vzduchového pérování a zajišťoval konstantní výšku rámu bez ohledu na naložení.

Oblasti použití:

Originální vzduchové pružiny MAN se používají na různých místech ve vozidle.

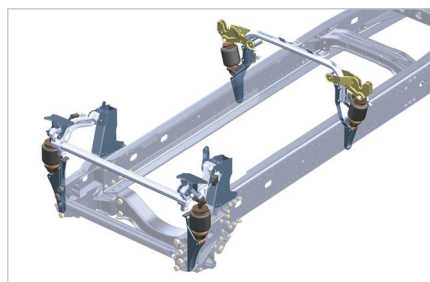
Na **přední nápravě** se vzduchové pružiny kombinují s tlumiči nárazů a vytvářejí vzduchový pružinový tlumicí modul (ASDM); viz obr. 1. Tato konstrukce nejen zmenšuje montážní prostor, ale také zvyšuje jízdní stabilitu a tedy i bezpečnost jízdy.



Obr. 1:
Originální modul MAN
ASDM na přední
nápravě

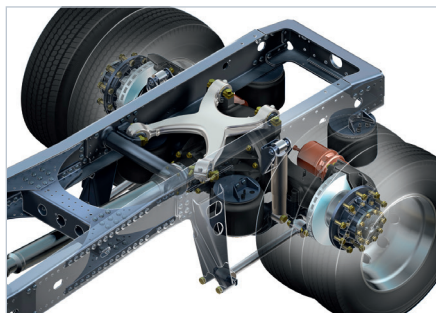
Přehled základních informací:

Originální systém vzduchového pérování MAN na **kabině** je následující: Čtyři vzduchové pružiny mezi kabinou a rámem podvozku umožňují regulovat výšku kabiny a také zaručují vysoký jízdní komfort. Vzduchové pružinové tlumicí moduly CALM (kabinový vzduchový vyvažovací modul) jsou již vybaveny integrovaným řídicím ventilem vzduchového pérování kabiny. Eliminace vnějšího řídicího ventilu vzduchového pérování kabiny spolu s příslušnými nastavovacími a montážními součástmi zjednodušuje montáž a zmírňuje případné problémy související s prostorem v kabině.



Obr. 2:
Nosič kabiny s plným vzduchovým pérováním

Obr. 3:
Originální měchy vzduchového pérování MAN na zadní nápravě



Originální měchy vzduchového pérování MAN na zadní nápravě zaručují, že nástupní a nakládací výška bude zůstávat konstantní bez ohledu na naložení vozidla. U nákladních vozidel to zvyšuje bezpečnost během přepravy křehkého zboží, zatímco v autobusech pocítují cestující méně vibrací.

Velké rozdíly v kvalitě měchů vzduchového pérování:

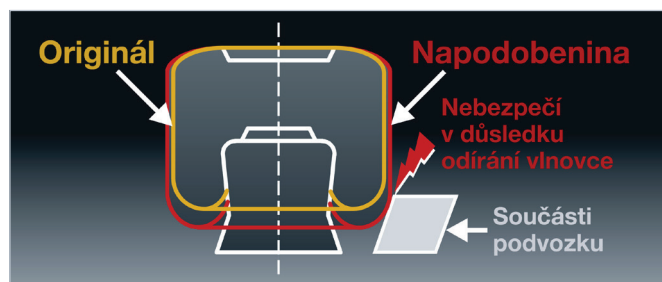
Na trhu existují četné napodobeniny měchů vzduchového pérování. Často je téměř nemožné odlišit napodobeninu od originálního výrobku pouhým pohledem a zákazníci jsou lákáni nízkou cenou. Měchy vzduchového pérování jsou bezpečnostní komponenty, což znamená, že je nanejvýš důležité, aby měly nejvyšší kvalitu. Zkoumání napodobenin vzduchových pružin ukázalo, že vzduchové pružiny kvůli špatné kvalitě materiálů a zpracování a kvůli špatné přesnosti lícování často kolidují se součástmi podvozku. To způsobuje odírání měchů, které může – při nejhorším scénáři – vést k „prasknutí“ a závažné dopravní nehodě. Kromě toho se ve většině případů zhoršuje jízdní a brzděné chování. Zároveň to znamená, že je provozní životnost originálních měchů vzduchového pérování MAN podstatně delší. Napodobeniny měchů vzduchového pérování se musí častěji vyměňovat. Méně přesné lícování vede k prodloužení doby montáže. To znamená, že originální měchy vzduchového pérování MAN jsou nejen bezpečnější než napodobeniny, ale že se také vyplatí z čistě ekonomického hlediska.



Obr. 4: Odřená napodobenina měchu vzduchového pérování



Obr. 5: Prasklá napodobenina měchu vzduchového pérování



Obr. 6: Nebezpečí odírání, pokud jsou rozměry měchu vzduchového pérování odlišné

Přehled nejdůležitějších originálních vzduchových pružin MAN

Číslo položky	Označení	Lze používat pro
81.43601-0126	Měch vzduchového pérování	F2000, M2000, BUS
81.43600-6078	Měch vzduchového pérování	TGX, TGA, TGS
81.43600-6079	Měch vzduchového pérování	TGX, TGA, TGS
81.41722-6082	Vzduchová pružina CALM, nosič kabiny, přední	TGX, TGA, TGS, TGM, TGL
81.41722-6083	Vzduchová pružina CALM, nosič kabiny, zadní	TGX, TGA, TGS, TGM, TGL
81.41722-6084	Zadní vzduchová pružina kabiny	TGX, TGA, TGS, TGM, TGL
81.43650-6043	Vzduchový pružinový tlumicí modul	TGX, TGA, TGS

Naposledy aktualizováno: 12/2018. Text a ilustrace jsou nezávazné. Vyhrazujeme si právo provádět technické změny; za chyby neneseme žádnou odpovědnost. Všechny údaje v této publikaci byly v době tisku aktuální.