

BRZDY 2020

Servis a Originální díly MAN

PLATNOST
KAMPANĚ
1. 4. – 30. 6. 2020



KAMPAŇ NA ORIGINÁLNÍ DÍLY MAN

Profitujte ze zvýhodněných cen Originálních dílů MAN.

Maximální přínosy a minimální náklady mají smysl. Využijte nabízené cenové zvýhodnění Originálních dílů MAN během kampaně. Seznamte se Ve svém autorizovaném servisu MAN s kompletní nabídkou produktů a servisních služeb.

ORIGINÁLNÍ BRZDOVÉ KOMPONENTY MAN



Přehled výhod Originálních brzdových komponent MAN:

- dlouhá životnost
- konstantnější brzdny účinek při všech teplotách a stálém tlaku pedálu
- konzistentní kvalita od prvního brždění až po limit opotřebení
- ideální kombinace kotouče a desky
- špičková kvalita za velmi dobrou cenu



BRZDOVÉ KOTOUČE A DESKY

Číslo dílu	Popis	Použití	Akční cena
81.50803-0040	brzdový kotouč 22,5"	TGA, TGM, TGS, TGX, BUS	2 399 Kč
81.50803-0041	brzdový kotouč 22,5"	TGA, TGM, TGS, TGX, BUS	2 399 Kč
81.50803-0042	brzdový kotouč 17,5"	TGL, TGM,	2 360 Kč
81.50803-0063	brzdový kotouč 17,5"	TGL	1 748 Kč
81.50820-6054	sada obložení kotoučové brzdy FERODO 455	TGL,	2 739 Kč
81.50820-6063	sada obložení kotoučové brzdy TEXTAR T30	TGL	2 739 Kč
81.50820-6066	sada obložení kotoučové brzdy JURID 539	TGA, TGS, TGX, BUS	2 989 Kč
81.50820-6071	sada obložení kotoučové brzdy MAN-MN101	TGA, TGM, TGS, TGX, BUS	2 990 Kč
81.50820-6072	sada obložení kotoučové brzdy MAN-MN201	TGA, TGM, TGS, TGX, BUS	2 990 Kč

KLÍŇOVÉ ŘEMENY, KADKY A NAPÍNÁKY

Číslo dílu	Popis	Použití	Akční cena
51.95800-6111	přesměrovávací kladka 74X34	D08, E08, D20, E28	881 Kč
51.95800-6119	přesměrovávací kladka krycí víčko	D20, D26	1 361 Kč
51.95800-6131	sada pro napínák řemene	D20, D26	2 861 Kč
51.95800-6137	sada pro napínák řemene	D08, E08	2 582 Kč
51.95800-7494	napínák řemene	D20, D26, D28	2 565 Kč
51.95800-7499	napínák řemene	D08, E08, D20, D28	2 146 Kč
51.96820-0243	klínový drážkový řemen 8PK1275/28,28	TGA, TGL, TGM	653 Kč
51.96820-0345	klínový drážkový řemen 8PK1920/28,28	TGA, TGS, TGX	696 Kč
51.96820-0387	klínový drážkový řemen 10PK2335/35,31	LD2066LOH, D2676LUH, BUS	942 Kč



BRZDOVÉ VENTILY A OPRAVÁRENSKÉ SADY

Číslo dílu	Popis	Použití	Akční cena
81.52160-6115	magnetický ventil motorové brzdy	TG série, F2000, BUS	2 217 Kč
81.52101-6269	tlakový omezovací ventil brzdy 8,5 - 0,4	TG série, F2000, BUS	1 699 Kč
81.52160-9115	magnetický ventil motorové brzdy	TG série, F2000, BUS	1 542 Kč
81.52151-6098	čtyřokružový pojistný ventil	TG série, BUS	2 241 Kč
81.52151-6105	čtyřokružový pojistný ventil	TGA, TGS, TGX, BUS	2 253 Kč
81.50411-9015	pružinový brzdový válec 20"/24"	TGA, TGS, TGX,	4 850 Kč
81.50410-9868	pružinový brzdový válec délka zdvihátka	TGA, TGM, TGS, TGX	4 368 Kč
81.50822-6044	opravárenská souprava kotoučových brzd	-	1 637 Kč
81.50822-6031	opravárenská souprava kotoučových brzd	-	1 248 Kč

VSTŘIKOVAČE

Číslo dílu	Popis	Použití	Akční cena
51.10100-9126	vstříkovač	D20, D26	7 901 Kč
51.10100-9085	vstříkovač	D08	7 901 Kč
51.10100-9127	vstříkovač	D20, D26	7 901 Kč
51.10100-9180	vstříkovač	D26	7 901 Kč
51.10100-9086	vstříkovač	D08	7 901 Kč

SPOLU JSME SILNĚJŠÍ

Servis a Originální díly MAN tvoří optimální kombinaci, která zajistí připravenost Vašeho vozidla.

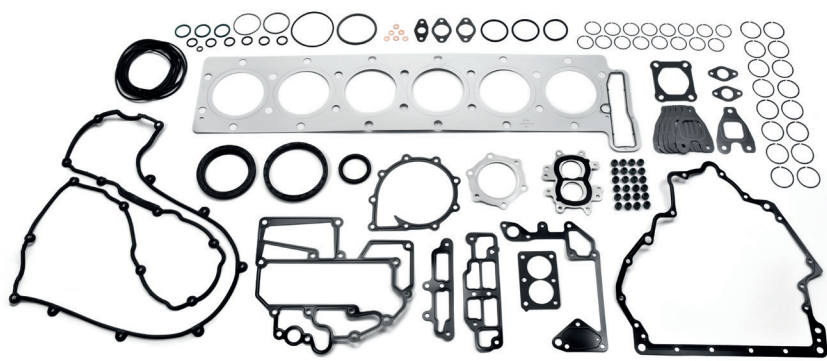
Originální díly MAN znamenají:

- spolehlivost a jistotu
- kratší časy oprav
- optimalizaci nákladů na provoz vozidla
- vyšší zůstatkovou hodnotu vozidla

MAN servis – cenově přijatelný, výkonný a rychlý

- silná orientace na zákazníka ve všech servisech
- kvalifikovaný a ochotný personál
- technicky vyspělé servisní zázemí

VYUŽIJTE NYNÍ
CENOVÝCH VÝHOD
1. 4. – 30. 6. 2020



TĚSNĚNÍ

Číslo dílu	Popis	Použití	Akční cena
51.03905-0177	těsnění víka hlavy válců	D2066, D2676	1 426 Kč
51.04902-0035	utěsnění dřívku ventilu	D2066, D2676	151 Kč
51.03905-0167	těsnění víka hlavy válců	D0836	680 Kč
51.09905-0091	těsnění chladiče pnicího vzduchu	D2066, D2676, D2862	946 Kč
51.09905-0090	těsnění chladiče pnicího vzduchu	D0836, D2066, D2676	946 Kč
51.06903-0065	těsnění trubky chladicí kapaliny	D2066, D2676	374 Kč
51.03905-0165	těsnění víka hlavy válců	D2865, D2866, E2866, G2876, G2866, D2840, D2842	126 Kč
51.08901-0099	těsnění sběrného výfukového potrubí	D2866	160 Kč
51.03905-0182	těsnění víka hlavy válců	D0834	1 056 Kč
51.03905-0155	těsnění víka hlavy válců	D0824, D0834	131 Kč



TERMOSTATY

Číslo dílu	Popis	Použití	Akční cena
51.06402-0063	termostat	D08	494 Kč
51.06402-0098	termostat	D08, D20, D26, D28	444 Kč
51.06402-0099	termostat	D08	391 Kč
51.06402-6010	termostat	D20, D26	470 Kč
51.06402-0061	termostat	D02, D08, E08	283 Kč



KLIMATIZACE

Číslo dílu	Popis	Použití	Akční cena
K3.61900-6001	RTX 2000 - střešní jednotka	-	39 108 Kč
K3.61900-6003	nezávislá střešní klima Cooltronic G2,5	-	36 787 Kč
K3.61900-6002	RTX 1000 - střešní jednotka	-	33 329 Kč
K3.61920-6001	kompresor SP 950C	-	13 293 Kč
K3.61920-6000	výparník SP 950T	-	24 082 Kč
U1.61941-6000	instalační sada RTX	-	3 468 Kč
K3.61940-6001	instalační sada SP950C	-	4 238 Kč



KÁVOVARY A CHLADNIČKY

Číslo dílu	Popis	Použití	Akční cena
ZO.WAECO-MC01	kávovar MC01	-	499 Kč
ZO.WAECO-MC54	kávovar MC054	-	1 048 Kč
ZO.WAECO-MC75	varná konvice DOMETIC MCK750 24V	-	1 157 Kč
ZO.WAECO-DF18	autochladička CDF 18	-	10 278 Kč
ZO.WAECO-DF26	autochladička CDF 26	-	10 859 Kč
ZO.WAECO-DF36	autochladička CDF 36	-	11 240 Kč



OCHRANA A KOMFORT

Číslo dílu	Popis	Použití	Akční cena
81.15402-6027	uzávěr nádrže AdBlue	-	890 Kč
81.12210-6027	uzávěr bajonetový 80-ML-S_ST-ZN	-	845 Kč
81.66935-0021	zakládací klín plast	-	510 Kč
81.66818-6034	sada vzduchová pistole, 2,5m, 5-6bar	TGL, TGM, TGS, TGX	1 541 Kč
81.98125-6120	kontrolní přípojka	TGL, TGM, TGS, TGX	461 Kč
81.51715-0376	držák	TGL, TGM, TGS, TGX	240 Kč
04.35160-9776	polyamidová trubka	TGL, TGM, TGS, TGX	57 Kč*
06.11164-8304	šestihranná matice M16x1,5	TGL, TGM, TGS, TGX	19 Kč
81.98181-0160	svěrný kroužek	TGL, TGM, TGS, TGX	72 Kč

* cena je uvedena za 1m



použité obrázky jsou ilustrativního charakteru.

POTAHY SEDADEL

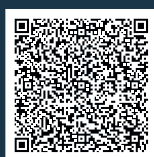
Číslo dílu	Popis	Použití	Akční cena
ZO.I1110-0100	potah ISRI látka, pás, opěrka	-	1 458 Kč
ZO.I1110-0011	potah ISRI kůže, pás, opěrka	-	2 676 Kč
ZO.G1110-0100	potah GRAMMER, látka, řidič, pás a opěrka, bez loga	-	1 458 Kč
ZO.G1110-0011	potah GRAMMER, kůže, řidič, pás a opěrka, bez loga	-	2 676 Kč
ZO.I4000-0010	potah ISRI, látka, spolujezdec, bez loga	-	1 458 Kč
ZO.G4000-0010	potah GRAMMER, látka, spolujezdec, bez loga	-	1 458 Kč
ZO.I1111-0010	potah ISRI, látka, řidič, pás a loketka, logo	-	2 169 Kč
ZO.G1111-0010	potah GRAMMER, látka, řidič, pás a loketka, logo	-	2 169 Kč
ZO.I4001-0010	potah ISRI, látka, spolujezdec, logo	-	2 169 Kč
ZO.G4001-0010	potah GRAMMER, látka, spolujezdec, logo	-	2 169 Kč

TGE

Číslo dílu	Popis	Použití	Akční cena
65.62610-6000	dveřní spoiler (sada - 2 dílná)	TGE	1 284 Kč
65.62860-6001	gumové rohože (sada - 3 dílná)	TGE	833 Kč
65.62860-6003	gumová rohožka zadní	TGE	633 Kč
U1.97812-6003	dekorační set „Fire Lion“	TGE	12 865 Kč
65.10100-6002	vstříkovač	TGE	4 472 Kč
65.10100-6003	vstříkovač	TGE	4 472 Kč
65.25937-0000	snímač otěru	TGE	139 Kč
65.25937-0001	snímač otěru	TGE	139 Kč
65.50803-0001	brzdový kotouč	TGE	839 Kč
65.50803-0003	brzdový kotouč	TGE	999 Kč
65.50803-0004	brzdový kotouč	TGE	851 Kč
65.50820-6005	sada obložení kotoučové brzdy	TGE	813 Kč
65.95801-0001	napínací kladka	TGE	424 Kč
65.95801-0005	přesměrovávací kladka	TGE	400 Kč
65.95801-0007	přesměrovávací kladka	TGE	386 Kč
65.95801-6003	napínák řemene	TGE	576 Kč
65.96820-0000	klínový drážkový řemen	TGE	179 Kč
65.96820-0003	klínový drážkový řemen	TGE	424 Kč
65.96821-0000	ozubený řemen	TGE	756 Kč



Pro více informací:
www.mantruckandbus.cz
www.manoriginal.cz



Váš autorizovaný servis MAN

MAN Truck & Bus Czech Republic s.r.o.

Obchodní 120
 251 70 Čestlice
 Česká republika

Uvedené ceny jsou doporučené a kalkulované bez DPH.
 Konkrétní použitelnost dílu je třeba ověřit dle VIN vozidla v autorizovaném servisu MAN. Texty a ilustrace jsou nezávazné.
 Nabídka je platná u participujících autorizovaných servisů MAN do vyprodání zásob.

MAN Truck & Bus - Člen skupiny MAN